



**Electrolux**

Instruction Book

使用說明手冊

사용 설명서

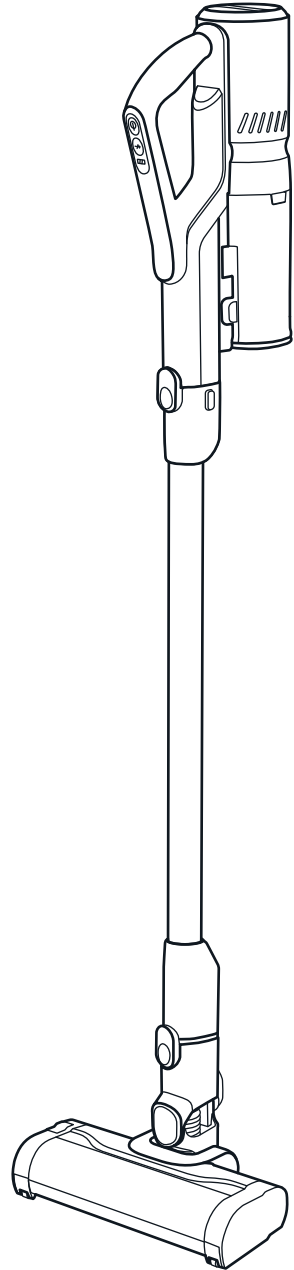
Sách Hướng Dẫn

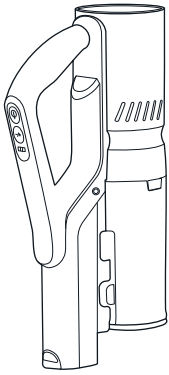
Buku Petunjuk

คู่มือการใช้งาน

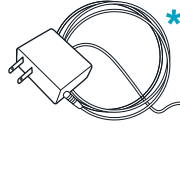
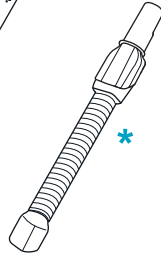
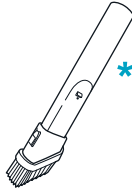
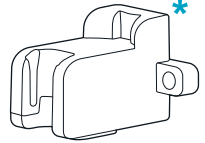
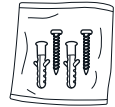
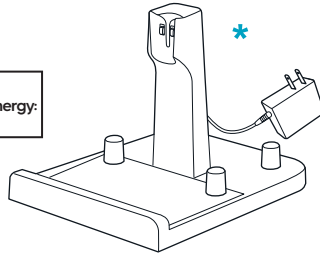
کتاب التعليمات

**500 CORDLESS CLEANER**

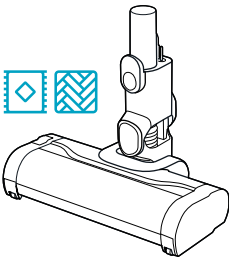
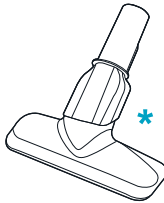




Model: C231  
Nominal Voltage / Capacity / Energy:  
18.5V / 1850mAh / 34.23Wh



ANZ	KSD-11A-225050VAD
MY/HK/UAЕ	KSD-11A-225050VKD
KRH	KSD-11A-250050VOD
THE/VNE	KSD-11A-225050VTD
TWH	KSD-11A-225050VUD



Accessories may vary from model to model. | Les accessoires peuvent varier d'un modèle à l'autre. | Ausstattung und Zubehör kann je nach Modell variieren. | Accessoires kunnen per model verschillen. | Tillbehören kan variera mellan olika modeller. | Lisävarusteet voivat vaihdella malleittain. | Tilbehør kan variere fra model til model. | Tilbehør kan variere fra modell til modell. | Los accesorios pueden variar según el modelo. | Os acessórios podem variar de modelo para modelo. | Gli accessori possono variare da modello a modello. | Τα εξαρτήματα ίσως διαφέρουν από μοντέλο σε μοντέλο. | Lisad võivad mudelist mudelisse varieeruda. | Priedai kitiems modeliams gali skirtis. | Akcesoria mogą się różnić w zależności od modelu. | Piederumi katram modelim var atšķirties. | Příslušenství se může u jednotlivých modelů lišit. | Doplňky sa môžu lišiť v závislosti od modelu. | Dodaci se mogu razlikovati kod određenih modela. | Nastavki se lahko glede na model razlikujejo. | Принадлежности могут отличаться от модели к модели. | Ці компоненти можуть відрізнятися залежно від моделі. | tartozékok típusonként eltérőek lehetnek. | Accessoriile pot diferi de la model la model. | Принадлежности могут да се различаваат според различните модели. | Aksesuarlar, modelden modele farklılık gösterebilir. | رخاأل لي دوم نم فلت خت دقت اق فرملا. | Додаци могу да се разликују у зависности од модела усисивача. | ഉപകരണങ്ങൾ മാതൃകയ്ക്കനുസരിച്ച് മാറ്റം വരുത്താൻ. | 仅特定机型提供 | 액세서리는 모델마다 다를 수 있습니다. | Els accessoris poden canviar segons el model. | ვრცელდება მხოლოდ გარკვეულ მოდელებზე.



Carpet



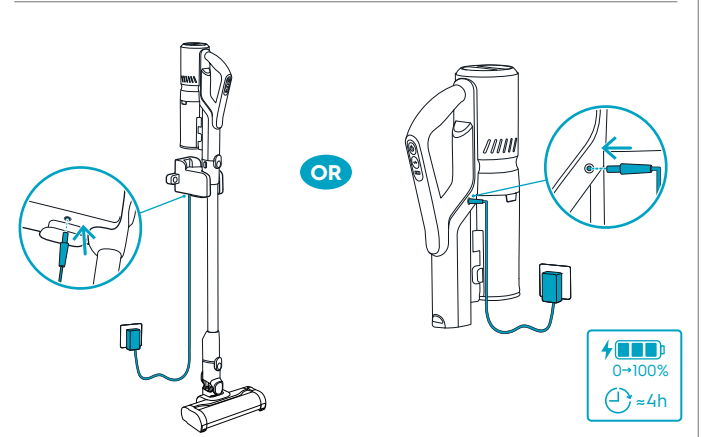
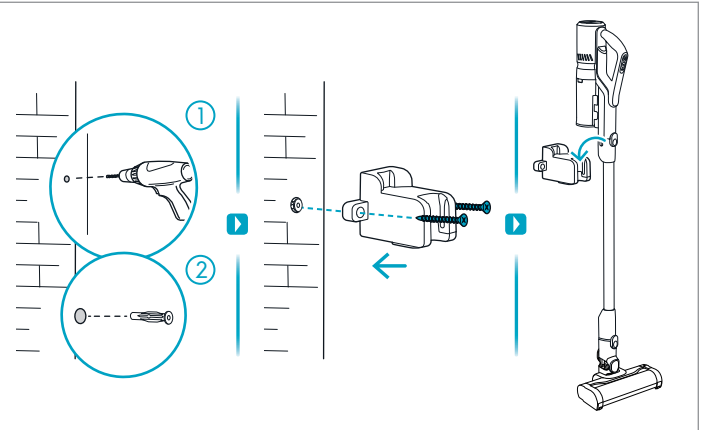
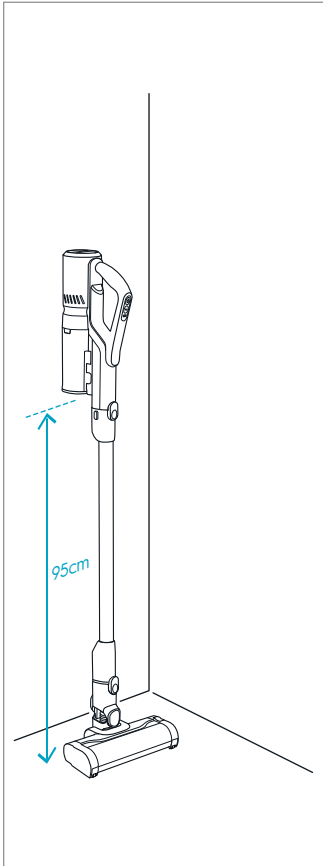
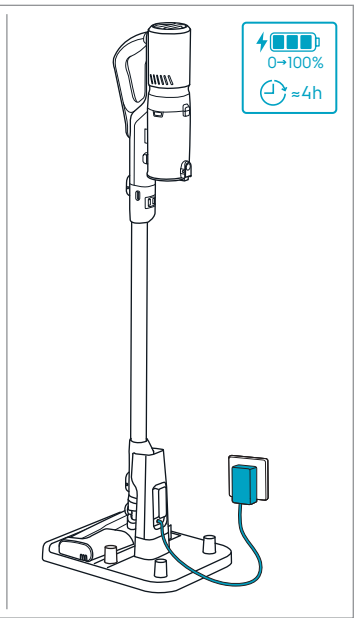
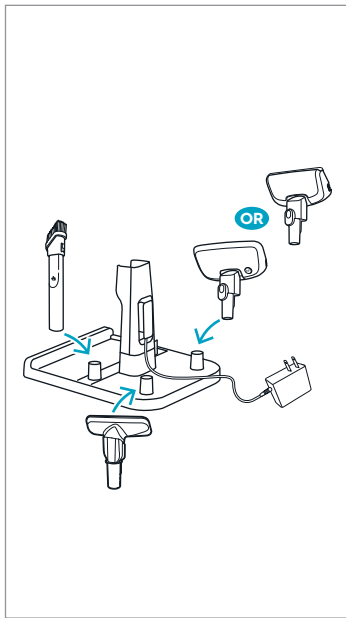
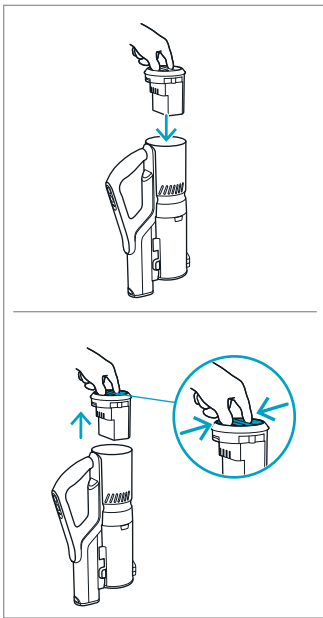
Hard Floor

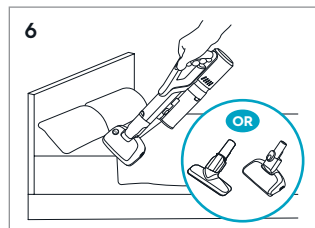
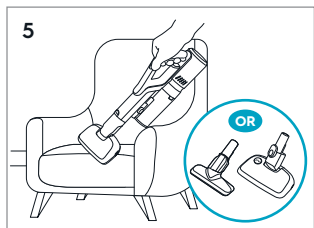
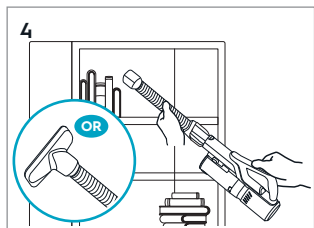
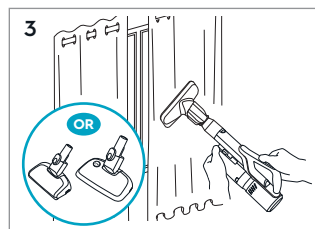
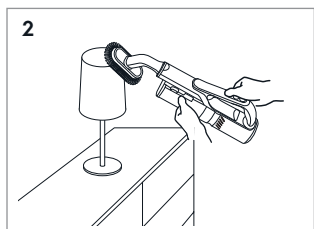
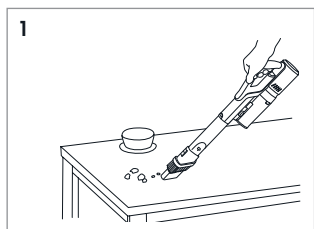
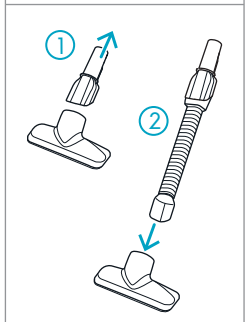
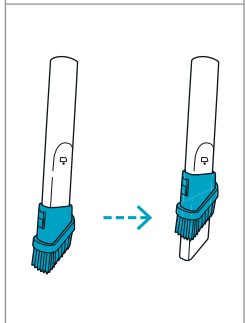
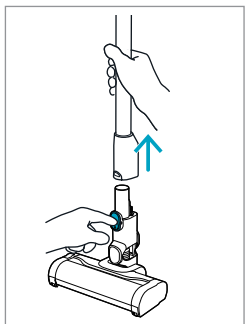
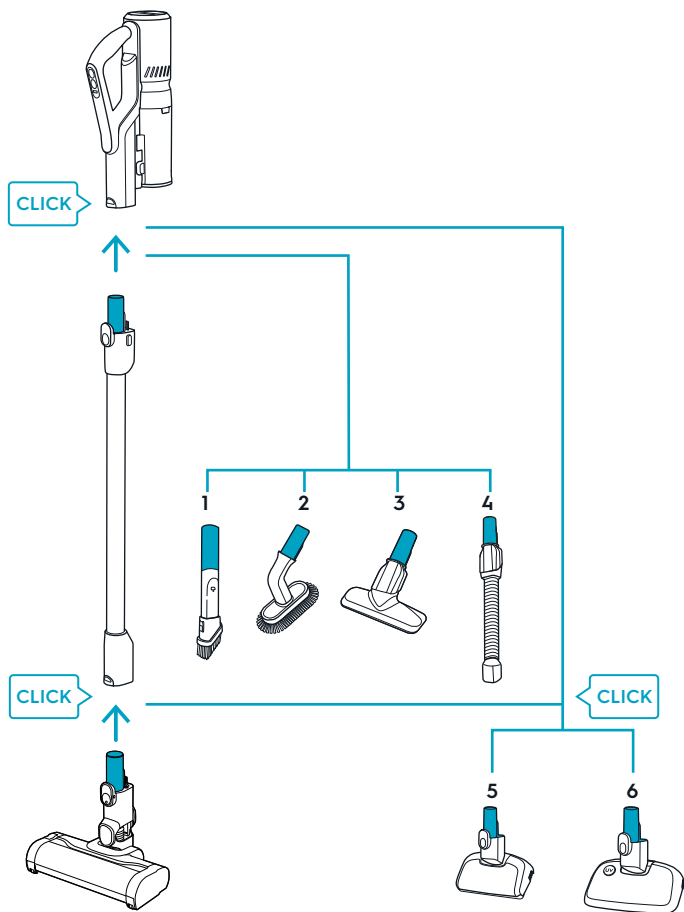


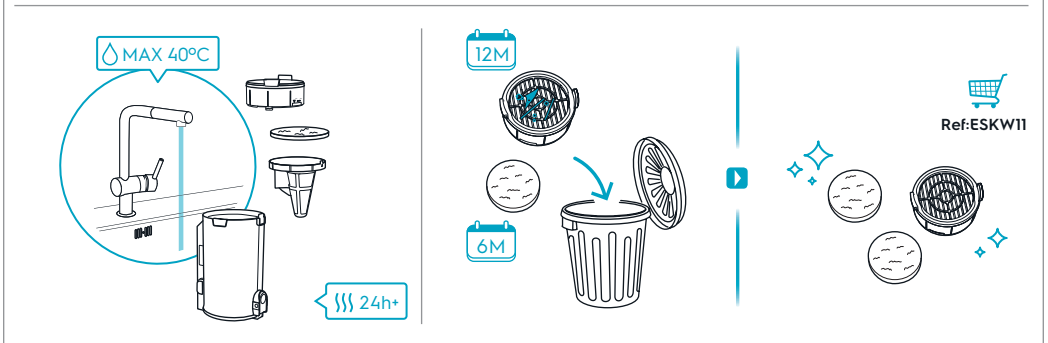
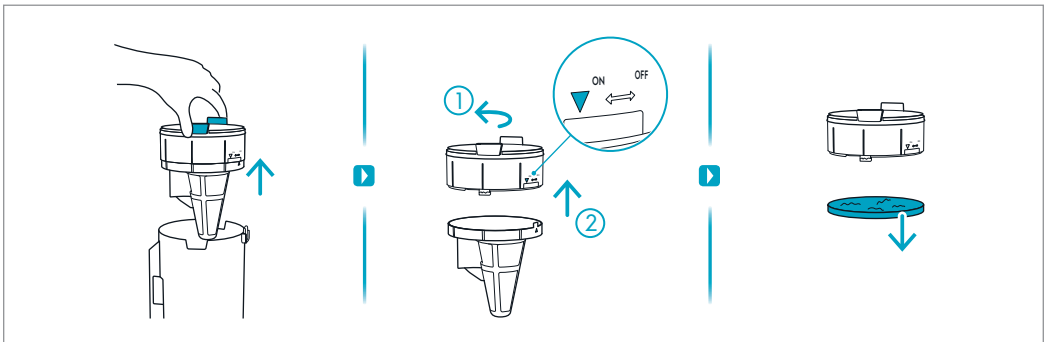
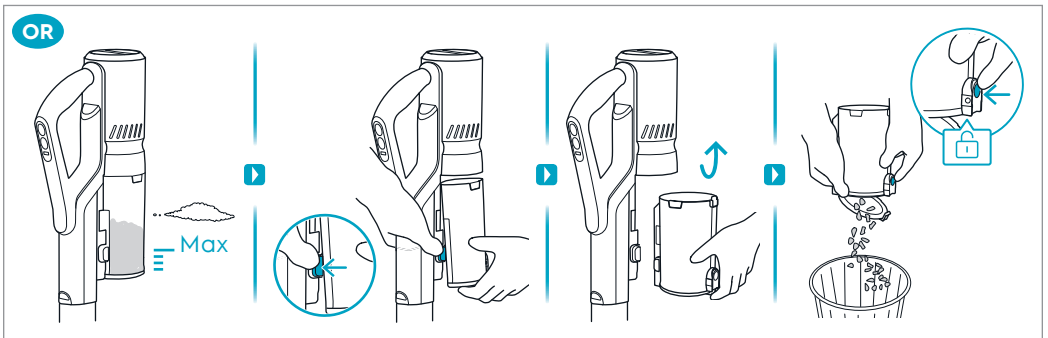
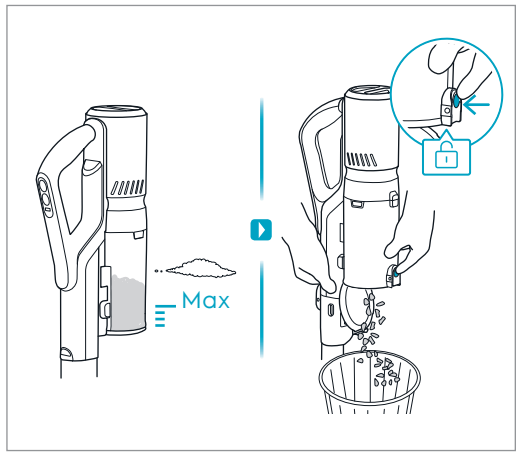
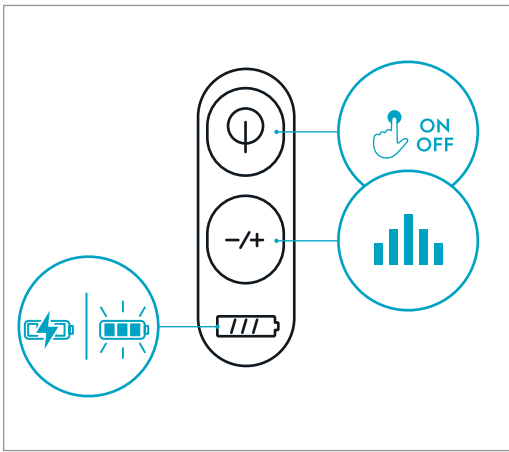
For indoor use only.

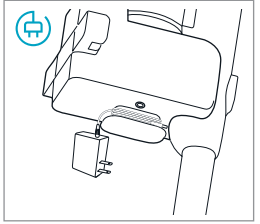
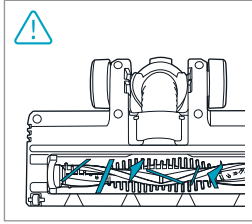
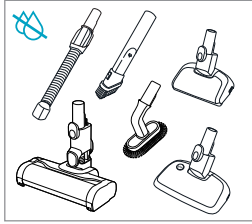
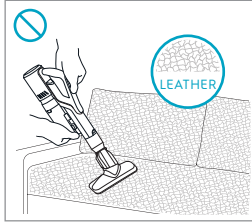
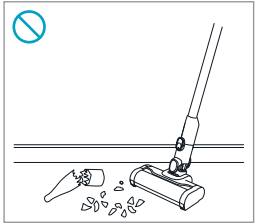
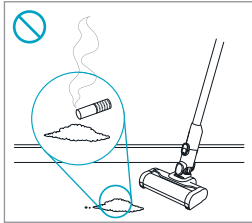
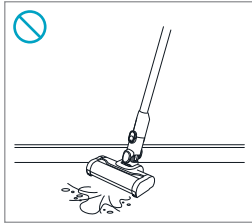
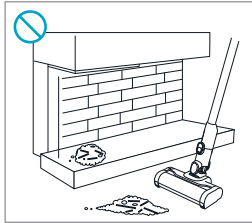
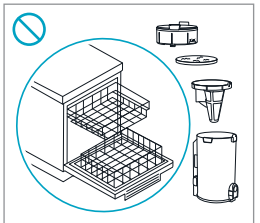
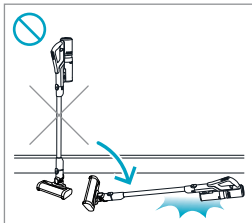
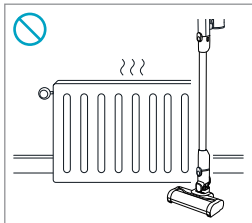
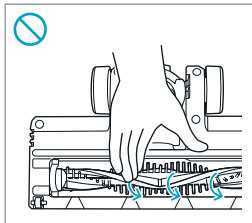
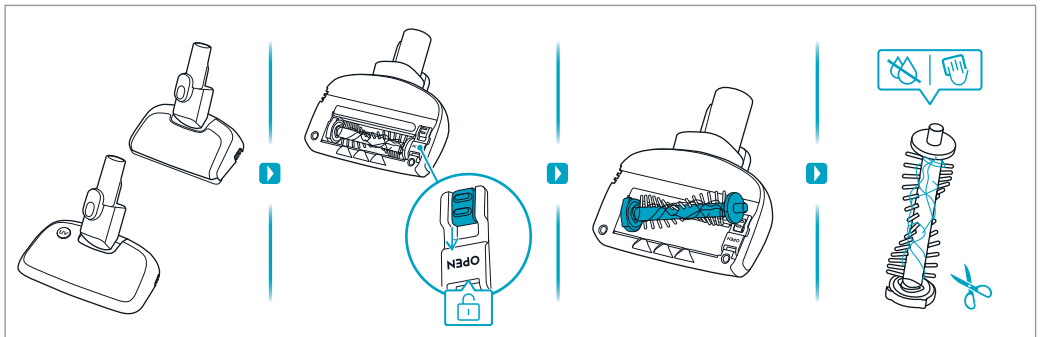
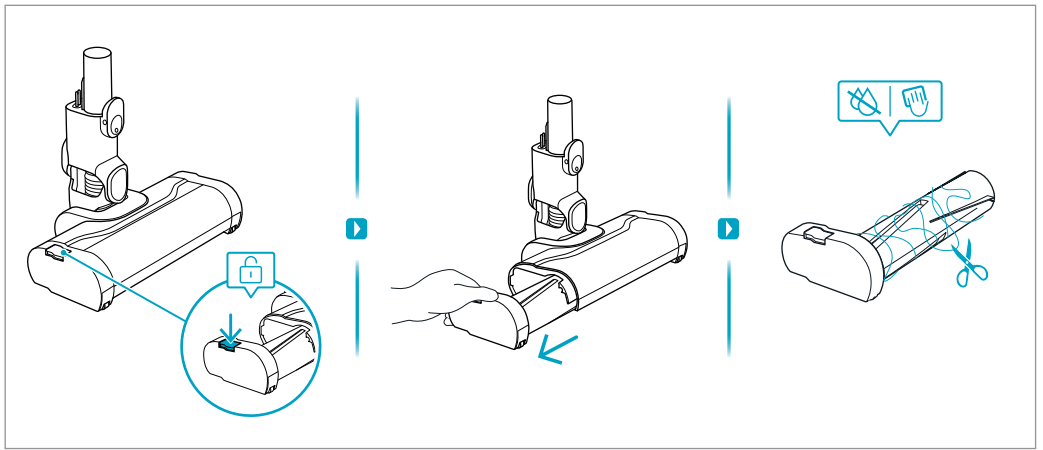
Note: This instruction book should be read together with safety precaution booklet.

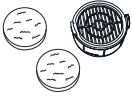
www.electrolux.com











**ESKW11**

900 923 896

**Performance kit**

\*Accessories may vary by market



