



# 内容

1. 安全信息.....	2
2. 安全说明.....	4
3. 安装.....	5
4. 操作.....	6
5. 日常使用.....	8
6. 建议和提示.....	10
7. 养护和清洁.....	11
8. 异常处理.....	12
9. 噪音.....	14
10. 技术数据.....	15
11. 有害物质.....	16
12. 维修服务指南.....	16

## 伊莱克斯 - 想你所想！

感谢您选购伊莱克斯设备。您选择的产品将数十载的专业经验与创新特色融为一体。它的设计注重客户体验，兼具精巧和时尚的特点。无论何时使用，都能确保您获得满意的效果。欢迎使用伊莱克斯产品。

访问我们的网站：



获取使用建议、手册、故障检修工具、检修信息：  
[www.electrolux.cn](http://www.electrolux.cn)

## 客户关怀与服务

务必使用原装备件。  
当您联系授权服务中心时，请确保您可以提供以下数据：型号、产品编号、序列号。该信息可以在标牌上找到。

 警告/注意 - 安全信息

 一般信息和提示

 环境信息

如有更改恕不另行通知。

### 1. 安全信息

请确保按照随附说明操作本机，否则可能发生安全事故。在安装和使用本机之前，请认真阅读随附的操作说明。对于不当安装或使用本机而造成的任何伤害或损害，制造商不承担任何责任。请妥善保管操作说明，并置于易于取用的地方，供将来参考之用。

## 1.1 未成年人和易受伤人群的安全

- 年龄在 8 岁以下的未成年人不能使用本机。本机可供 8 岁及以上未成年人和存在身体缺陷、感官或精神上有障碍或缺乏相关经验及知识的人士使用，前提是由具备安全使用本机经验和知识并了解相关危险的监护人为其提供监督或指导。
- 未成年人和存在身体缺陷、感官或精神上有障碍的人士应远离本机，除非有监护人为其提供持续监督。
- 请勿让未成年人玩弄本机器。
- 当机门处于打开状态时，勿让未成年人和宠物靠近本机。
- 所有包装物都必须远离未成年人，且予以妥善处置。
- 未成年人和存在身体缺陷、感官或精神上有障碍或缺乏相关经验及知识的人士不应对本机进行清洁和用户维护。

## 1.2 一般安全信息

- 本机适用于家庭和类似的应用领域，例如：
  - 农舍；商店、办公室及其他工作环境的员工厨房区；
  - 酒店、汽车旅馆、家庭旅馆和其他住宅类型环境中的顾客。
- 警告：保持本机外壳或者内部结构中的通风口畅通无阻。
- 警告：除了制造商建议的方法外，不要使用机械设备或任何人为措施加速解冻过程。
- 警告：不要损坏制冷剂回路。
- 警告：除非使用的是制造商建议的型号，否则切勿在本机食品冷藏室内使用电气装置。
- 请勿使用喷淋水或蒸汽来清洁本设备。
- 请使用湿软布清洁本机。只可使用中性清洁剂。请勿使用磨料制品、磨料清洁垫、溶剂或金属物件。
- 切勿将本机用于存储易爆物（带有易燃推进剂的喷雾罐）。
- 如果电源线受损，必须由制造商、授权服务中心或具备类似资质的人员进行更换，以免发生危险。

## 2. 安全说明

### 2.1 安装



**警告!**  
必须由具备资质的人员安装本机。

- 去除所有包装物。
- 请勿安装或使用已损坏的设备。
- 出于安全考虑，请先将本机安装在内置的结构中，再使用本机。
- 按照本机附带的安装说明书操作。
- 本机非常重，搬运时请注意。请始终佩戴安全手套和配套的鞋子。
- 确保本机周围空气循环畅通无阻。
- 首次安装或者反转机门之后，至少等待 4 小时之后，再将本机连接到电源。这样可让油回流到压缩机中。
- 对本机执行任何操作之前（例如反转机门），先将插头从电源插座拔出。
- 切勿将本机安装在靠近暖气或灶具、微波炉或烤箱的位置。
- 请勿让本机淋雨。
- 切勿将本机安装在阳光直射的位置。
- 请勿在过于潮湿或寒冷的地方安装本机。
- 移动本机时，应通过前边缘抬起，以避免擦刮地面。
- 本机包含一包干燥剂。它不是玩具。也不是食物。请立即将它处理掉。

### 2.2 电气连接



**警告!**  
存在火灾或触电危险。



**警告!**  
放置本机时，确保电源线未打结或受损。



**警告!**  
请勿使用多插头扩展适配器和延长电缆。

- 电器必须接地。
- 确保铭牌上的参数与主供电电源的电气额定值兼容。
- 始终使用正确安装的防电击插座。
- 确保不会损坏电气组件（例如，电源插头、电源电缆、压缩机）。如要更换电气组件，请联系授权服务中心或电工。
- 电源线缆高度必须保持低于电源插头的水平。

- 请仅在安装过程结束时将电源插头插入电源插座。确保在安装后仍可以插拔电源插头。
- 断开设备与电源的连接时，请勿拉动电源线，请始终拉动电源插头。

### 2.3 使用



**警告!**  
存在受伤、烧伤、触电或火灾等危险。



本机包含易燃气体异丁烷 (R600a)，这是一种非常环保的天然气体。注意切勿损伤包含异丁烷的制冷剂回路。

- 请勿更改本机的规格。
- 除非制造商明确说明适用，否则切勿将电器（例如，冰激凌机）放在本机中。
- 如果制冷剂回路损坏，确保房间中没有明火或点火源。让房间通风。
- 切勿让高温物体接触本机的塑料部件。
- 切勿将软饮料放入冷冻室。这样会对饮料容器带来压力。
- 切勿在本机中存储易燃气体和液体。
- 请勿将易燃品或者蘸有易燃品的物品放在本设备内部、附近或上面。
- 切勿触摸压缩机或冷凝器。它们很烫。
- 如果手上潮湿或有水，切勿拿起或触摸冷冻室中的物品。
- 切勿再次冷冻已解冻的食品。
- 请遵循冷冻食品包装上的储藏说明进行操作。
- 将食物包裹在食物接触材料中，再将其放入冷冻室格层。

### 2.4 内部照明



**警告!**  
触电危险。

- 本机使用的照明灯类型仅用于家用电器。不得用于家用照明。

### 2.5 养护和清洁



**警告!**  
存在人员受伤或本机受损的危险。

- 进行维护之前，请关闭本机电源，然后将电源插头从电源插座上拔下。

- 本机的制冷装置中含有碳氢化合物；只有有资质的人员才能维护和重新充注该装置。
- 定期检查本机的排水情况，如有必要，进行清洁。如果排水受堵，融化的水将聚集在本机的底部。

## 2.6 维修

- 要维修本机，请联系授权服务中心。
- 仅可使用原装备件。

## 2.7 处置



**警告!**  
存在人员受伤或窒息危险。

# 3. 安装



**警告!**  
请参阅“安全”一章。



**警告!**  
安装本机时请参阅安装说明文档。



**警告!**  
按照安装说明文档固定本机，以避免本机不稳定的风险。

## 3.1 位置

要确保冰箱的最佳性能，安置冰箱时请远离热源，例如散热器、锅炉、直射阳光等。确保空气可以在机柜后面自由流通。

## 3.2 安放位置

本机应安装在室内干燥、通风良好、且环境温度应该与本机铭牌上所示的气候类型相对应的位置。

气候类型	环境温度
SN	+10°C 到 32°C
N	+16°C 到 32°C
ST	+16°C 到 38°C
T	+16°C 到 43°C

- 断开本机与电源的连接。
- 切断电源线并弃置。
- 拆除柜门卡扣，以避免未成年人和宠物被关在本机内。
- 本机的制冷剂回路和隔热材料均不会破坏臭氧层。
- 隔热泡沫包含易燃气体。要了解如何正确报废本机，请与您的市政当局联系。
- 切勿对换热器附近的制冷装置部件造成损伤。



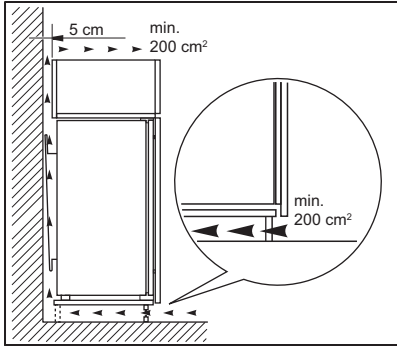
在超出此范围的环境下运行时，某些型号可能会出现功能性故障。只有不超过温度范围要求时，才能保证电器的正常运行。如有任何关于电器安装位置方面的疑问，请向供应商、我们的客服或最近的授权服务中心求助。

## 3.3 电气连接

- 插入之前，请确定铭牌上所示的电压和频率与您的家庭电源相对应。
- 设备必须接地。随附的电源插头提供了用于接地的插脚。如果家庭电源未接地，请咨询有资质的电工，根据现行法规将本机单独接地。
- 如果没有遵循上述安全预防措施，制造商概不承担任何责任。
- 设备符合欧盟 E.E.C. 指令。

## 3.4 通风要求

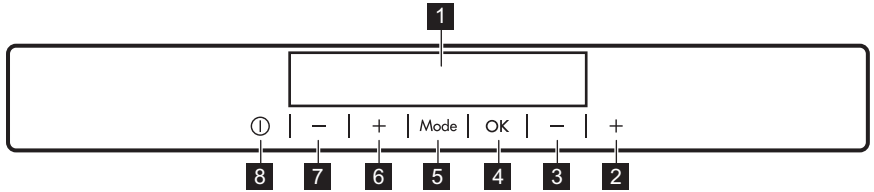
设备背后必须通风良好。



**警告**  
有关安装的说明，请参阅装配说明。

## 4. 操作

### 4.1 控制面板



**1** 显示屏

**2** 冷冻室升温按钮

**3** 冷冻室降温按钮

**4** OK

**5** 模式

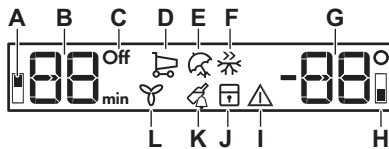
**6** 冰箱升温按钮

**7** 冰箱降温按钮

**8** ON/OFF

同时按下 模式 和降温按钮几秒钟，可以改变预先确定的按钮声音。此调节可逆。

### 4.2 显示屏



**A.** 冷藏室指示灯

**B.** 定时器指示灯  
/温度指示灯

**C.** ON/OFF 指示灯

**D.** 速冷 功能

**E.** Holiday 模式

**F.** 速冻 功能

**G.** 温度指示灯

**H.** 冷冻室指示灯

**I.** 警报指示灯


**J.** ChildLock 功能

**K.** 冰镇 功能

**L.** 冷风循环 功能

### 4.3 开机

1. 将电源插头插入电源插座。
2. 如果显示屏处于关闭状态,请按下本机 ON/OFF。温度指示器将显示设定的默认温度。

 几秒钟后,警报蜂鸣器可能会响起。  
要重置警报,请参阅“高温警报”。

要选择其他设定温度,请参阅“温度调节”部分。

如果显示屏上出现 "dEMo", 请参阅“故障排除”部分。

### 4.4 关闭

1. 按下本机 ON/OFF 5 秒钟。  
显示屏关闭。
2. 从电源插座上拔下电源插头。


### 4.5 温度调节

按温度调节器即可设置冰箱温度。

默认设定温度:

- 冷藏室 +5°C
- 冷冻室 -18°C


温度指示器将显示设定的温度。

 设定温度将在 24 小时内达到。  
断电后,设定温度会得以保存。

### 4.6 开启冰箱

要开启冰箱,只需按下冰箱温度调节器即可。要用其他方式开启冰箱:

1. 按下 模式 直至相应图标出现。  
冰箱 OFF 指示灯闪烁。
2. 按 OK 确认。  
冰箱 OFF 指示灯消失。

 要选择其他设定温度,请参阅“温度调节”部分。

### 4.7 关闭冰箱


1. 按下 模式 直至相应图标出现。  
冰箱 OFF 指示灯和冰箱冷藏室指示灯闪烁。  
冰箱温度指示灯显示横线。
2. 按 OK 确认。  
冰箱 OFF 指示灯显示。

### 4.8 速冷 功能

如果需要放入大量温度较高的食物,例如从商场买回大量食物之后,我们建议启动速冷功能更快地将食物冷却,并避免使已经存放在冰箱中的其他食物温度升高。

1. 按下 模式,直到相应图标出现。  
速冷 指示灯闪烁。
2. 按 OK 确认。  
速冷 指示灯显示。  
速冷功能会在大约 6 小时后自动关闭。

要在该功能自动关闭前将其关闭,重复上述步骤。

 选择不同的冰箱设定温度即可关闭该功能。

### 4.9 Holiday 模式

此模式让您能够在长假期间关闭并清空本机,而不会产生异味。

1. 按下 模式,直到相应图标出现。  
Holiday 指示灯闪烁。温度指示灯显示设定的温度。
2. 按 OK 确认。  
Holiday 指示灯显示。


 选择其他温度后,此模式关闭。

### 4.10 速冻 功能

速冻 功能可加快新鲜食物的冷冻,同时防止已经存储的食物发生不利的升温。

1. 要激活此功能,请按 模式 按钮,直到显示相应的图标。  
速冻 指示灯闪烁。
2. 按下 OK 按钮确认。  
速冻 指示灯显示。  
此功能在 52 小时后自动停止。

要在该功能自动结束之前将其关闭,重复上述步骤,直到 速冻 指示灯熄灭。

 选择不同的设定温度即可关闭该功能。

### 4.11 ChildLock 功能

激活 ChildLock 功能以锁定按钮,防止无意操作。

1. 按下 模式 直至相应图标出现。  
ChildLock 指示灯闪烁。
2. 按 OK 确认。  
ChildLock 指示灯显示。

要取消激活 ChildLock 功能，请重复该步骤，直到 ChildLock 指示灯消失。

### 4.12 冰镇 功能


冰镇 功能可用来设定在所需时间发出声音警报，例如在以下情况下可以使用：在烹制过程中需要将食物冷却一段时间。

在以下情况下也可以使用：提醒不要忘记放在冷冻室内进行快速冷却的瓶子。

1. 按下 模式 直至显示相应图标。冰镇 指示灯闪烁。定时器显示设定值（30 分钟）几秒钟。
2. 按下定时调节器，以更改变定时器设定值（1 - 90 分钟）。

3. 按 OK 确认。  
冰镇 指示灯显示。  
定时器开始闪烁 (min)。  
在倒计时结束时，冰镇 指示灯闪烁，同时发出声响警报。按下 OK 关掉声音并关闭该功能。


要关闭该功能，请重复上述步骤，直到 冰镇 关闭。

 通过按降温按钮和升温按钮可以在倒计时期间的任何时刻或结束时更改时间。

### 4.13 高温警报

冰箱冷藏室温度升高（例如由于之前出现断电）时，警报图标和冷藏室温度指示灯开始闪烁，并且蜂鸣器会响起。

按下任何按钮。  
蜂鸣器关闭。  
冷藏室温度指示灯显示已达到的最高温度几秒钟，然后再次显示设定的温度。

 警报指示灯继续闪烁，直至恢复正常状态。


### 4.14 柜门未关闭警报

如果柜门打开几分钟，会响起声响警报且警报指示灯闪烁。  
关闭柜门后警报停止。在发出警报期间，可以通过按任意按钮关闭声响信号。

### 4.15 冷风循环 功能

要开启该功能：  
1. 按下 模式 按钮，直至相应图标出现。冷风循环 指示灯闪烁。  
2. 按下 OK 按钮确认。冷风循环 指示灯显示。

要关闭该功能，重复上述步骤，直到 冷风循环 标志消失。


 如果该功能自动启用，将不会出现 冷风循环 标志（请参阅“日常使用”）。启动冷风循环功能将增加能耗。

## 5. 日常使用

 **警告!**  
请参阅“安全”一章。

### 5.1 清洁内部

初次使用设备之前，应先使用微温的水和中性肥皂清洗冰箱内部以及所有内部附件，去除新产品特有的气味，然后进行彻底干燥。

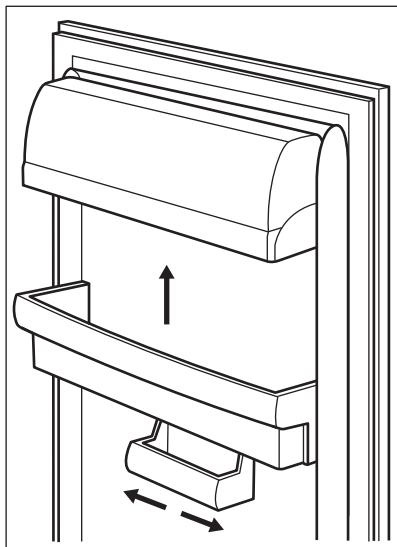
 **警告**  
请勿使用清洁剂、磨擦粉剂、漂白粉或油性清洁剂，因为它们会损伤表面。

### 5.2 安放箱门搁架

为了能够存放各种规格的食品包装，箱门搁架可以安放在不同高度上。

1. 慢慢将架子拉起，直到它可以立起。
2. 根据需要重新安放。





此型号配备可侧向移动的可变贮藏箱。

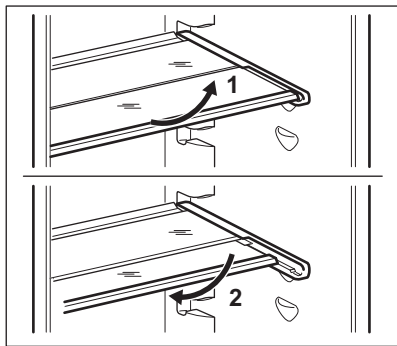
### 5.3 可移动搁架

冰箱的内壁上有一系列滑槽，可根据需要安放搁架。

本机也配备一个由两部分组成的支架。支架的前半部分可以放在后半部分下面，以便更好地利用空间。

要折叠支架：

1. 慢慢地取出前半部分。
2. 将它划入下面的滑轨，并放在后半部分下面。

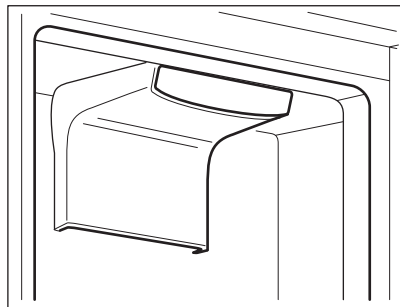


**i** 请勿将玻璃架移动到蔬菜抽屉上方，以确保正确的空气流通。

### 5.4 冷风循环

随机配备冰箱室，可快速冷却食物并让冷藏室内的温度更加统一。

此装置可在需要时自行启动，例如在打开箱门后或当环境温度过高时自行启动以快速恢复温度。



**i** 可以在需要时手动开启此装置（请参阅“冷风循环功能”）。

**i** 当箱门打开时，冷风循环装置将停止工作；当箱门关闭时，此装置将立即重新启动。

### 5.5 活性炭空气过滤器

本机在冷风循环设备的抽屉中配备一个活性炭空气过滤器 CleanAir。

此过滤器可以净化冷藏室中的有害异味，从而进一步提高食品储存品质。

**!** **警告**  
在运行过程中，空气通风抽屉应始终保持关闭状态。



### 5.6 冷冻和存储冷冻食品

冷冻室适用于冷冻新鲜食品以及长时间储存冷冻和深度冷冻的食品。

初次启动时或在停用一段时间后启动时，先让冰箱开启速冻功能运行至少2小时后，再将食品放入冰箱室内。要冷冻新鲜食

品，请至少提前 24 小时启用 速冻 功能，然后将待冷冻的食品放入冷冻室。

要冷冻新鲜食物，请将食物放在最上面一格。

**铭牌**（位于冰箱内部的一个标签）上标示了可在 24 小时内冷冻的最大食品数量。

冷冻过程持续 24 小时，在这段时间内请勿添加其它待冷冻的食品。

发生意外融霜（例如由于停电）时，如果停电时间超过“上升时间”下面的技术特征表上显示的值，则必须迅速食用或烹饪已融霜的食品并立即重新冷藏（在冷却之后）。

## 5.7 解冻

深度冷冻或冷冻的食品，在使用之前，可以放入冷藏室或室温下进行解冻，具体视操作当时的可行性而定。

## 6. 建议和提示

### 6.1 正常操作声音

操作期间，以下声音均为正常情况：

- 当制冷剂泵入时线圈发出的微弱的流水声和起泡声音。
- 当制冷剂泵入时压缩机发生的呼呼声和脉动声。
- 热膨胀时冰箱内部发出的突然啪啪声（自然现象，非危险的物理现象）。
- 压缩机启动或停止时温度调节器发生的微弱的如点击般的声音。

### 6.2 节能提示

- Eco 模式/默认设置既节能又能保存新鲜和冷冻食品。
- 新鲜食品室（冰箱）：在此配置中，抽屉位于冰箱底部，支架分布均匀，可最高效地使用能源。门体储物盒的位置不会影响能耗。
- 冷冻室（冰柜）：冰柜的内部配置可确保最高效地使用能源。
- 请勿从冰柜篮移除积冷器。
- 如果在环境温度较高时，将温度控制设在较低温度，而冰箱装满食品，压缩机就可能不停运转，导致蒸发器结霜或结冰。在这种情况下，可将温度控制设置为较高的温度，以自动除霜并节省能源。
- 不要经常打开冰箱门，若非绝对必要，也不要打开过长时间。

小块食品甚至可以从冷冻室取出后直接进行烹煮，无需解冻：在这种情况下，可能需要烹煮较长时间。

## 5.8 冰块制作

本冰箱配备了一个或多个用于制作冰块的盘子。

**i** 请勿使用金属器具取出冷冻室中的冰块盘。

1. 在冰块盘中装满水
2. 将冰块盘放入冷冻室。

## 5.9 积冷器

冷藏室配有至少一个积冷器，能在断电之时延长存储时间。

### 6.3 新鲜食品冷藏提示

- 不要在冷藏室存放热食或挥发性液体。
- 如果食品味道浓烈，请一定要将食物盖好或包好。
- 摆放好食物，使其周围空气可以自由流通。

### 6.4 冷藏提示

实用提示：

- 肉（所有肉类）：装到适当的包装中并放到蔬菜抽屉上的玻璃搁架上。肉类最多可储藏 1-2 天。
- 熟食、凉菜：盖住并放在架子上。
- 水果和蔬菜：彻底清洗，然后放入专用抽屉中。香蕉、土豆、洋葱和大蒜如果没有包好，不得存放在冷藏室内。
- 黄油和奶酪：放入特别的密封容器内，或用铝箔纸或者塑胶袋包好，以便尽可能多地排出空气。
- 瓶子：盖上瓶盖，存储在冰箱门的瓶罐置物架或（若有）瓶架上。

### 6.5 冷冻提示

- 只可冷冻优质、新鲜和彻底清洁的食品。
- 要更高效地冷冻和解冻，可将食物切成小块。
- 将食物包在铝箔纸或聚乙烯薄膜中。确保包装密不透风。

- 为避免增加已冷冻食物的温度，请勿直接将新鲜未冷冻的食物放在它旁边。
- 相对于脂肪多的食品来说，脂肪少的食品保存质量更好，时间更长。盐会缩短食品的保存时间。
- 将冰块、水冻冰块或冰棍从冷冻室中取出后，请勿立即食用。会有冻伤风险。
- 建议在每个包装上标上冷冻日期以让您记录存放时间。


## 6.6 冷冻食品存放提示


- 确保商业冷冻食品在零售商处恰当存放。
- 确保在尽可能短的时间内将冷冻食品从食品店转到冷冻室内。
- 一旦解冻，食品很快就会变质，不宜再冷冻。
- 不要超过食品生产商标示的存放时间。


## 7. 养护和清洁

 **警告!**  
请参阅“安全”一章。


### 7.1 一般警告

 **警告**  
执行任何维护操作之前，先拔下本机电源插头。

 本机的制冷装置中包含碳氢化合物；因此，其维护和再充注操作只能由获得授权的技术人员执行。

 本机的附件和部件不适合用洗碗机洗涤。

### 7.2 定期清洁

 **警告**  
不要拉扯、移动或损坏本机内部的管道和/线缆。

 **警告**  
不要损坏制冷系统。

本设备必须要定期清洁：

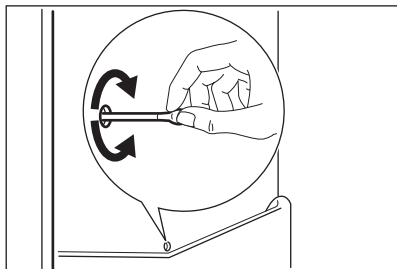
1. 使用温水和适量中性肥皂清洁内部及附件。
2. 定期检查门密封条并擦抹清洁，确保其干净无屑。
3. 清洗并彻底干燥。
4. 如果能触及本机后部的冷凝器和压缩机，则使用刷子进行清洁。这会提高本机性能并节省耗电量。

### 7.3 冷藏室除霜

正常使用期间，每当压缩机电机停止运转时，冷藏室蒸发器上的霜会自动消除。霜融化成的水会顺着水槽流到酒柜背部压缩

机电机上方的一个特别的容器中，然后逐渐蒸发。

必须要定期清洁冷藏室导流槽中间的除霜水排水孔，以防水溢出并滴到食物上。





### 7.4 冷藏柜除霜

冷冻室不会结霜。也就是说在其运转过程中，内壁或食品上不会结霜。

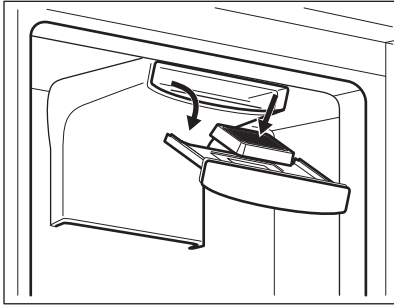
### 7.5 更换 CleanAir 过滤器

此款碳空气过滤器为活性炭过滤器，它可以吸收有害异味并保持所有食材的最佳风味，而不会发生异味交叉污染的风险。

 搬运空气过滤器时应多加小心，避免其表面被刮伤。

 在交付时，活性炭过滤器用塑料袋包装，以保证性能。先将过滤器放在卡槽中，然后再启动本机。

1. 打开抽屉。
2. 抽出使用寿命已经结束的空气过滤器。



3. 将新空气过滤器插入卡槽。

4. 关闭抽屉。

要获得最佳性能，抽屉应该妥善放置，且 CleanAir 过滤器应每年更换一次。



空气过滤器属于易损件，因此不在保修范围内。

可从您的当地经销商处购买新的有源空气过滤器。要更换空气过滤器，重复上述步骤。



## 8. 异常处理



**警告!**

请参阅“安全”一章。

### 8.1 如果出现以下情况，应该如何处理...

故障	可能的原因	解决办法
本机不工作。	本机已关闭。	开启洗碗机电源。
	电源插头没有正确连接到电源插座。	将电源插头正确连接到电源插座。
	电源插座无电。	将其他电器连接到此电源插座。联系有资质的电工。
声音或视觉警报开启。	机柜刚开启不久，或温度过高。	请参阅“高温警报”。
	本机内的温度过高。	请联系有资质的电工或最近的授权服务中心。
	机门未关闭。	关闭箱门。请参阅“开门警报”。
温度显示屏上显示  、  符号而非数字。	温度传感器故障。	请联系最近的授权服务中心（制冷系统可以继续保持食品的低温状态，但无法进行温度调节）。

## 7.6 闲置期

当本机长期不用时，请采取以下预防措施：

1. 断开本机电源。
2. 取出所有食品。
3. 清洁本机和所有附件。
4. 让柜门保持开启状态，以防产生异味。



**警告**

如果希望让本机保持开机状态，请隔一段时间查看一下，以防里面的食品因为断电而变质。

我们建议激活 Holiday 模式。

故障	可能的原因	解决办法
照明灯不亮。	照明灯当前处于待机状态。	关闭机门，然后再打开。
	照明灯有问题。	请联系最近的授权服务中心。
压缩机连续工作。	温度设置不正确。	请参阅“操作”。
	同时放入大量食品。	请等待数小时后再检查温度。
	室温过高。	请参阅铭牌上的气候类型表。
	放入本机中的食品太热。	待食品冷却到室温后，再进行存储。
	箱门未关好。	请参阅“关闭机门”。
	“速冻功能”或“速冷功能”已打开。	请参阅“速冻功能”或“速冷功能”。
霜和冰过多。	机门未关好或垫圈变形/脏污。	请参阅“关闭机门”。
	排水塞放置不当。	以正确的方式放置排水塞。
	本机已装满物品，并设置成最低温度	设定一个较高的温度。请参阅“操作”。
	本机设置的温度过低，而室温过高。	设定一个较高的温度。请参阅“操作”
	温度设置不正确。	请参阅“操作”。
按下“速冻”或“速冷”，或在更改温度之后，压缩机不会立即启动。	这是正常现象，未发生任何错误。	一段时间后压缩机才能启动。
冷藏室后板上面出现水流。	自动除霜过程中，后板上的霜会融化成水。	这是正常现象。
冷藏室内有水流动。	食品让水不能流入集水盘中。	确保食品不会碰到后板。
	出水口被堵塞。	清洁出水口。
地板上面出现水流。	融化水出水口没有与压缩机上方的蒸发盘相连。	将融化水出水口连接到蒸发盘。
无法设定温度。	“速冻功能”或“速冷功能”已打开。	手动关闭“速冻功能”或“速冷功能”，或者等到功能自动重置以设置温度。请参阅“速冻功能”或“速冷功能”。

故障	可能的原因	解决办法
dEMo 出现在显示屏上。	本机处于演示模式下。	按住确认约 10 秒，直到听到一声长提示音且显示屏短时间关闭为止。
本机内的温度过低/过高。	温度调节器设定不当。	设定较高/较低的温度。
	箱门未关好。	请参阅“关闭机门”。
	食品温度过高。	存放食品之前，将食品温度降至室温。
	同时存放很多食品。	减少同时存放的食品。
	机门打开太频繁。	仅在必要时打开机门。
	“速冻功能”或“速冷功能”已打开。	请参阅“速冻功能”或“速冷功能”。
	本机内部没有冷气流通。	确保本机内部有冷气流通。



如果根据建议完成操作后无法达到预期的效果，请致电最近的授权服务中心。

## 8.2 更换照明灯

本机使用长寿命的 LED 内部照明灯。

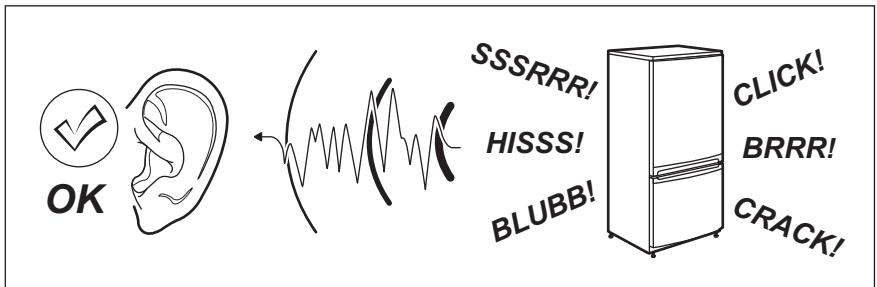
只有服务人员才能更换照明设备。请联系您的授权服务中心。

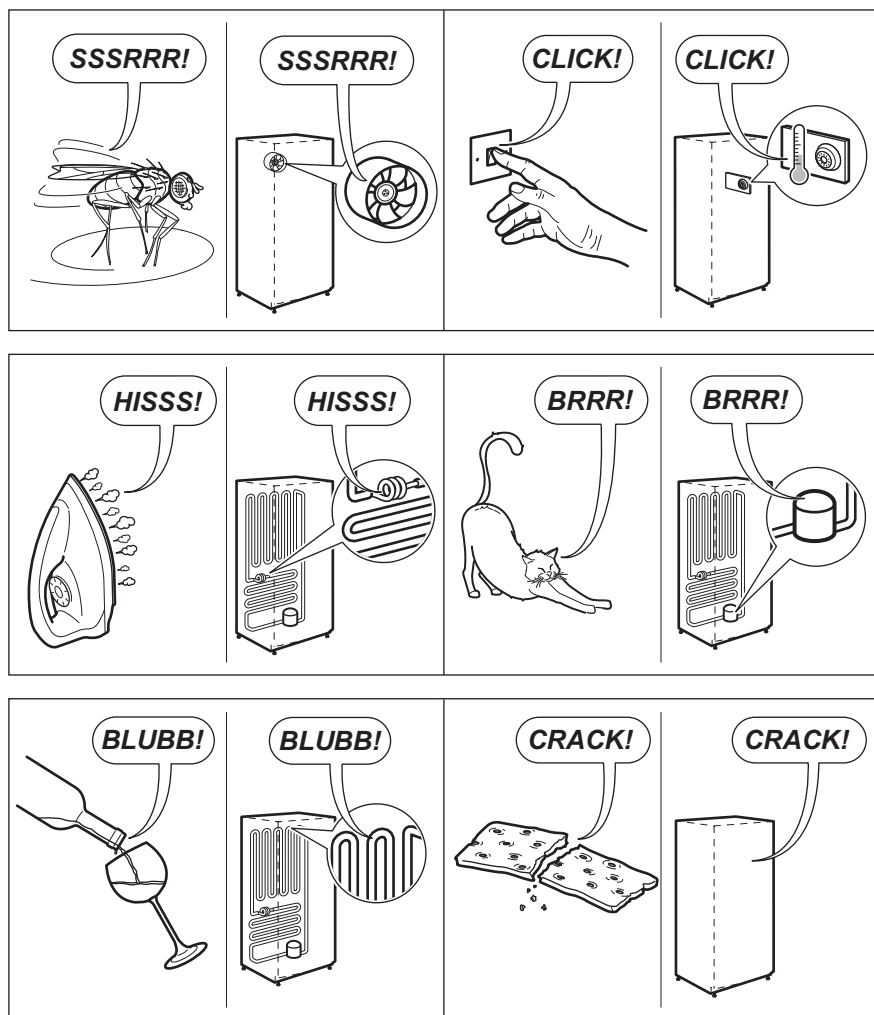
## 8.3 关闭柜门

1. 清洁柜门垫圈。
2. 如果需要，请调整柜门。具体请参阅安装说明书。
3. 如果需要，请更换坏的柜门垫圈。请联系授权服务中心。

## 9. 噪音

正常使用期间，可能会有响声（压缩机、制冷循环）。





## 10. 技术数据

### 10.1

凹进尺寸	
高	1780 毫米
宽	560 毫米
深	550 毫米
电压	220 伏

频率	50 Hz
上升时间	23 小时
总储存量	247 升
冰箱存储量	186 升
冷冻室存储量	61 升

技术信息位于冰箱外部或内部的铭牌和能源标签上。

## 11. 有害物质



产品中有害物质的名称及含量

部件名称	有害物质					
	铅	汞	镉	六价铬	多溴联苯	多溴二苯醚
外壳	X	○	○	○	○	○
风扇	○	○	○	○	○	○
控制面板	X	○	○	○	○	○
蒸发器	X	○	○	○	○	○
电源线	○	○	○	○	○	○
压缩机	X	○	○	○	○	○
附件(搁架, 蛋格, 冰格)	○	○	○	○	○	○

说明:

1. 本表格按照SJ/T 11364-2014的规定编制。
2. ○ 表示该有害物质在该部件所有均质材料中的含量在GB/T26572-2011规定的限量要求以下;
3. X 表示该有害物质至少在该部件的某一均质材料中的含量超出GB/T26572-2011规定的限量要求;
4. 上表中打 X 的部件, 由于技术原因目前无法实现替代, 今后随着技术进步, 将实现替代或改进;
5. 上表中打 \* 号的表示不适用于全部型号, 具体以本产品实际配置为准;
6. 本产品在正常使用情况下, 环保使用期限为15年。

## 12. 维修服务指南

### 伊莱克斯家用电器“三包”标准

为保证使用伊莱克斯家用电器的消费者获得满意的售后服务, 本公司将严格按照《中华人民共和国消费者权益保护法》、《中华人民共和国产品质量法》、《部分商品修理更换退货责任规定》等法律法规提供修理、更换、退货(简称“三包”)服务。

1. 在“三包”有效期内, 产品享受免费修理(包括材料费和工时费);各产品的整机及主要部件的三包有效期如下:

名称	三包有效期(年)		主要部件名称
	整机	主要部件	



电冰箱 / 红酒柜	1	3	压缩机、温控器、风扇电机、电磁阀、蒸发器、冷凝器、毛细管、过滤器、温控电路板、温度传感器
洗衣机 / 干衣机	1	3	电机、定时器、程控器、电容器、电路板
空调	1	3	压缩机、风扇电机、温控器
吸油烟机	1	3	电机、电脑控制板(含弱电和强电部分)
消毒柜	1	3	电脑板、紫外线灯管、光波管、风机组件、门锁
燃气灶	1	3	燃气阀组件(阀体,电磁安全阀,热电偶,微动开关等)、玻璃台面
嵌入式电灶	1	3	电脑板、加热丝、控温装置
微波炉	1	2	电机、磁控管、定时器、线路板
嵌入式咖啡机	1	-	-
嵌入式烤箱 / 蒸箱	1	-	-
洗碗机	1	3	主电路板、洗涤泵、加热器
暖灯 / 暖抽 / 真空抽屉	1	-	-

2. “三包”有效期自开具发票之日起计算。若产品实际交付时间晚于发票开具时间的,则“三包”有效期自实际交付日起计算。消费者享受“三包”应提供相应凭证,如:发票、收货凭证等。

3. 对于为社会集团消费和生产消费购买的家用电器用户,其整机及主要部件“三包”有效期均为六个月。

4. 本公司降价销售有外观瑕疵但不影响正常使用的家用电器,对其降价部位不再实行“三包”责任。

5. 下列情况,不属于“三包”范畴之列,但可实行收费修理:

- 消费者搬运、安装、使用、维护、保管不当而损坏的。
- 自行或非经本公司授权维修中心拆修而造成损坏的。
- 无“三包”凭证及有效发票的。
- “三包”凭证型号与修理产品型号不符或涂改的。
- 因不可抗拒力造成产品损坏的。

**伊莱克斯服务热线: 95105801**

注意: 本公司服务网络的名称、地址、邮编、电话、传真如有改动,本公司恕不另行通知并保留最终解释权。

## 产品保修卡

### 顾客信息

购买日期

发票号码

顾客姓名	联系电话
顾客地址及邮编	
产品名称	产品代码( PNC)
产品型号	产品机号
销售店名称	销售店电话

### 维修记录

维修站名称	送修日
故障内容	
故障原因	
维修内容	
维修技师签字	交验日期

维修站名称	送修日
故障内容	
故障原因	
维修内容	
维修技师签字	交验日期



维修站名称	送修日
故障内容	
故障原因	
维修内容	
维修技师签字	交验日期

伊莱克斯 ( 中国 ) 电器有限公司

全国统一服务热线：95105801

伊莱克斯官方网站：<http://www.electrolux.com.cn>

## 13. 环保问题

回收带有该标志  的材料。把包装材料放入适用的容器以循环利用。帮助保护环境 and 人类健康，促进电气及电子产品废物的回收再利用。请勿将带有该标志  的

电器与生活垃圾一起处理。将产品退回到您当地的回收处，或联系您所在城市的办事处。



[www.electrolux.com/shop](http://www.electrolux.com/shop)



222377250-A-482019

